

ارزیابی پتانسیل ریزش ترانسه جاده‌های جنگلی (مطالعه موردی: حوضه آبخیز ۶، شمال ایران)

زهرا عزیزی^{۱*} و اصغر حسینی^۲

*- نویسنده مسئول، استادیار، دانشکده منابع طبیعی و علوم زمین، دانشگاه شهرکرد، شهرکرد، ایران

پست الکترونیک: zahra.azizi@nres.sku.ac.ir

۲- دانشجوی کارشناسی ارشد جنگلداری، دانشکده منابع طبیعی و علوم زمین، دانشگاه شهرکرد، شهرکرد، ایران

تاریخ پذیرش: ۹۴/۰۳/۳۰

تاریخ دریافت: ۹۳/۰۶/۲۸

چکیده

شبکه جاده‌ها اساس تولید مدرن و پایدار جنگل‌های هیرکانی هستند. این جنگل‌ها اغلب در مناطق پرشیب و کوهستانی واقع شده‌اند، بنابراین پس از ساخت جاده، همواره احتمال وقوع ریزش ترانسه‌های جاده وجود دارد. ارزیابی میزان این احتمال در زمان طراحی و ساخت جاده‌ها از اهمیت بسزایی برخوردار است. در پژوهش پیش‌رو با استفاده از مدل شبکه عصبی مصنوعی ریزش ترانسه‌های جاده مورد ارزیابی قرار گرفت و احتمال وقوع ریزش ترانسه در چهار طبقه بدون ریزش، ریزش کم، ریزش متوسط و ریزش زیاد دسته‌بندی شد. نتایج نشان داد که ریزش کم با ۳۹/۸ درصد بیشترین احتمال وقوع و ریزش زیاد (۱۳/۳ درصد) کمترین احتمال وقوع را داشته‌اند. این مدل در پیش‌بینی احتمال وقوع ریزش متوسط و عدم وقوع ریزش به ترتیب کمترین (۷۸/۶ درصد) و بیشترین صحت (۹۲/۶ درصد) داشت. بررسی عامل‌های مؤثر در احتمال وقوع ریزش ترانسه‌ها نشان داد که به ترتیب زاویه ترانسه نسبت به سطح افق، شیب طبیعی عرصه و ارتفاع ترانسه بیشترین تأثیر و جنس خاک و تعداد درخت تا شعاع ۱۰ متری محل اندازه‌گیری ریزش، کمترین تأثیر را در وقوع ریزش داشته‌اند.

واژه‌های کلیدی: جاده جنگلی، ریزش ترانسه، شبکه عصبی مصنوعی.

مقدمه

یک پدیده ژئوتکنیکال و یک عارضه ناگهانی در هنگام سست شدن زمین است. این پدیده، اغلب طی رویدادهایی از قبیل بارش و ایجاد رواناب به وجود می‌آید. در این فرآیند، سنگ‌ها، خاک و همچنین دیگر عارضه‌ها به دلیل ایجاد شرایط محرک، پتانسیل فروریختن بر سطح جاده‌ها را دارند (Yoo et al., 2009).

درواقع هدف از ایجاد دامنه‌های کناری جاده ایجاد فضای مناسب و دید بیشتر برای رانندگی، متعادل کردن حجم خاک در دامنه‌های خاک‌برداری و خاکریزی، تثبیت و

شبکه جاده‌های جنگلی پایه و اساس تولید پایدار و صنعتی جنگل‌ها هستند. در همین راستا، شبکه گسترده‌ای از جاده‌های جنگلی بالغ بر ده‌هزار کیلومتر (Hosseini et al., 2012) در محدوده جنگل‌های شمال ایران ایجاد شده است. با این حال، ساخت جاده جنگلی احتمال وقوع ریزش، لغزش و فرسایش را در دامنه‌های کناری جاده به‌ویژه در مناطق پرشیب و کوهستانی افزایش می‌دهد (Borga et al., 2004; Gucinski et al., 2001). ریزش دامنه‌های کناری جاده

نوبین در علوم مهندسی در دهه اخیر مورد توجه پژوهشگران قرار گرفته است. ماهیت و ذات تجربی و منعطف این روش باعث می‌شود در مسائلی مانند مقوله پیش‌بینی که نگرشی کمی و کیفی در ساختار آنها مشاهده می‌شود و از رفتاری غیرخطی برخوردار هستند، به خوبی قابل استفاده باشد (Baloochian & Baloochian, 2012). ویژگی‌های اصلی شبکه عصبی مصنوعی در مقابل شاخص‌های کمی و کیفی، شامل پردازش بزرگ مقیاس توزیع موازی، دینامیک غیرخطی پیوسته، محاسبات تجمعی، تحمل خطای زیاد و خودسازماندهی است.

در راستای موضوع پژوهش پیش‌رو، Shafabakhsh و همکاران (۲۰۱۰) با استفاده از شبکه عصبی مصنوعی قابلیت اصلاح نقاط پرحادثه راه‌ها را اولویت‌بندی کردند و نشان دادند که هر چه نقاط و مشخصات آن‌ها با جزئیات بیشتری در دسترس باشد، با اطمینان بیشتری اولویت‌بندی و اصلاح نقاط حادثه‌خیز انجام خواهد شد. Soori و همکاران (۲۰۱۲) نیز شبکه عصبی مصنوعی را در پهنه‌بندی خطر زمین‌لغزش و Yang و Zang (۱۹۹۸) در بررسی سیستم‌های مهندسی صخره به‌کار بردند. در پژوهش دیگری که با هدف تشخیص و ارزیابی زلزله ناشی از روان‌گرایی خاک استفاده شده بود، به‌کارگیری شبکه عصبی مصنوعی در بهبود نتایج تأثیرگذار بود (Jeng et al., 2003). این روش همچنین در برآورد احتمال ریزش دامنه‌های خاکی اتوبان‌ها به‌کار گرفته شده است و قابلیت زیادی در پیش‌بینی وقوع ریزش‌های آینده نشان داده است (Lee et al., 2009). با توجه به قابلیت زیاد شبکه عصبی مصنوعی در مقوله پیش‌بینی، هدف از پژوهش پیش‌رو، پیش‌بینی احتمال وقوع ریزش دامنه‌های کناری جاده‌های جنگلی با استفاده از شبکه عصبی مصنوعی است.

مواد و روش‌ها

مشخصات منطقه مورد مطالعه

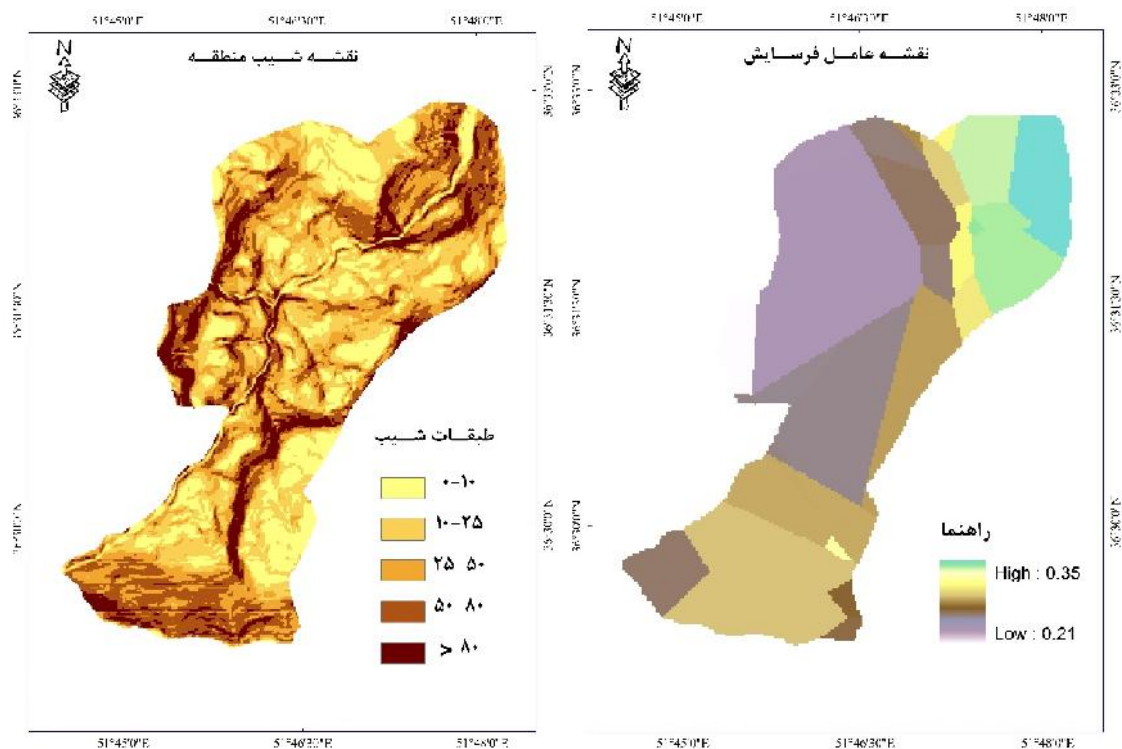
منطقه مورد مطالعه بخشی از جنگل‌های شهرستان نوشهر

پایدار ساختن مواد و مصالح اطراف جاده، کاهش میزان فرسایش و در مجموع کاهش هزینه‌های نگهداری و مرمت جاده‌ها در طولانی‌مدت است (Keller, 1993). در اغلب موارد هزینه ساخت و نگهداری جاده‌های جنگلی بزرگترین بخش هزینه‌های بهره‌برداری جنگل محسوب می‌شود، بنابراین طراحی و ساخت جاده‌های جنگلی در مناطق کوهستانی نیازمند مطالعات اقتصادی و محیط زیستی فراوان است (Akay, 2006). از این‌رو، برآورد احتمال وقوع ریزش دامنه‌های کناری در جاده‌های جنگلی از دهه ۱۹۷۰ با هدف کاهش هزینه‌های ساخت، مرمت و نگهداری جاده مورد توجه طراحان جاده و مدیران جنگل قرار گرفت (Dyrness, 1967; Brown & Krygier, 1971;) (Swanston & Dyrness, 1973).

جمع‌آوری اطلاعات با هدف پیش‌بینی وقوع ریزش دامنه‌های کناری در تمامی طول مسیرهای پیشنهادی جاده، کاری هزینه‌بر و وقت‌گیر است، از این‌رو تاکنون روش‌های مختلفی برای ارزیابی احتمال وقوع ریزش در دامنه‌های کناری جاده طراحی و اجرا شده است. در آغاز، روش‌های کمی و مبتنی بر ریاضیات که توسط Terzaghi در دهه ۱۹۵۰ برای برآورد میزان وقوع ریزش ارائه شده بودند، مورد توجه قرار گرفتند (Furbish & Rice, 1983)، اما این روش‌ها در عمل برای مناطق جنگلی قابل اجرا نبودند (Rice & Pillsbury, 1982). در دیگر مطالعات، سیستم‌های کیفی طبقه‌بندی میزان پایداری دامنه‌ها و احتمال وقوع ریزش که اغلب توسط زمین‌شناسان به‌کار گرفته می‌شد، مورد توجه قرار گرفت. این روش که با استفاده از معادلات و پرسش‌نامه طراحی شده بود نیز به دلیل عدم توجه به ویژگی‌های خاص رویشگاه‌های جنگلی ناکارآمد بود (McNutt, 1975; Swanston et al., 1979). بنابراین به دلیل پیچیدگی فرآیند ریزش دامنه‌های کناری جاده در مناطق جنگلی، ترکیب داده‌های کمی و اطلاعات کیفی مناطق جنگلی و استفاده از مدل‌های پیش‌بینی کننده احتمال وقوع ریزش مورد توجه قرار گرفت (Duncan et al., 1987). در این میان، شبکه عصبی مصنوعی به‌عنوان روشی

نشان داده شده است. بارش سالانه منطقه حدود ۹۵۰ میلی‌متر می‌باشد. براساس طبقه‌بندی دومارتن، این منطقه دارای اقلیم بسیار مرطوب است (Yousefi et al., 2011). جاده‌های مورد مطالعه در پژوهش پیش‌رو از نوع جاده جنگلی و خاکی هستند و طول مسیر مورد بررسی ۱۱/۳ کیلومتر است (شکل ۲).

می‌باشد که در محدوده جغرافیایی $36^{\circ}30'03''$ تا $36^{\circ}34'15''$ عرض شمالی و $51^{\circ}45'05''$ تا $51^{\circ}49'43''$ طول شرقی واقع شده است. از نظر توپوگرافی، منطقه کوهستانی است و در دامنه ارتفاعی ۱۵۰ تا ۱۲۰۰ متر بالاتر از سطح دریا قرار دارد. سنگ بستر شامل لایه‌هایی از ماسه‌سنگ و خاک منطقه از نوع قهوه‌ای جنگلی است. وضعیت فرسایش و شیب منطقه مورد مطالعه در شکل ۱



شکل ۱- نقشه شیب و فرسایش منطقه مورد مطالعه

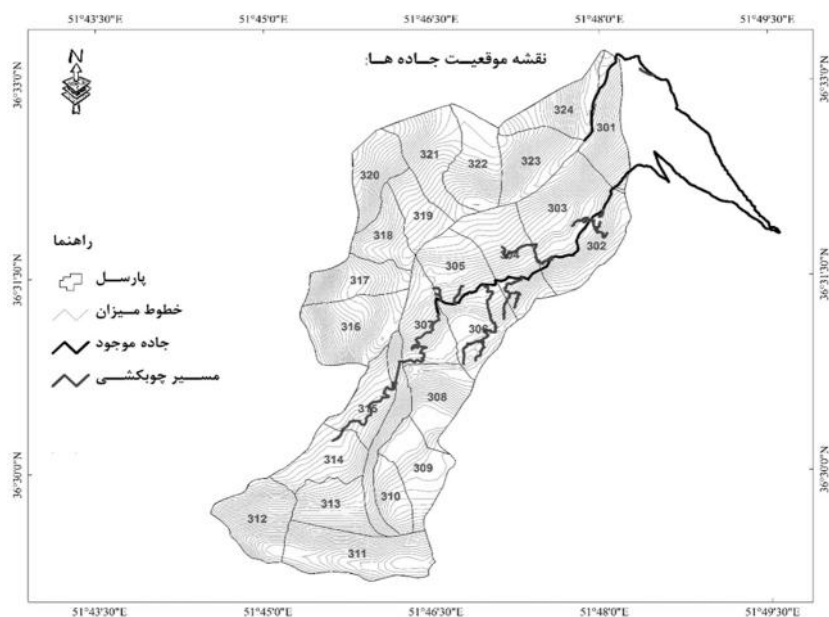
شامل جهت جغرافیایی و شیب طبیعی دامنه (به درجه)، ارتفاع و زاویه ترانشه، عرض جاده، جنس خاک، وضعیت محور طولی و برش مقطعی جاده و تعداد درخت تا شعاع ۱۰ متری محل نمونه‌ها اندازه‌گیری و ثبت شد. جدول ۱ نحوه دسته‌بندی اطلاعات را برای هر فاکتور مورد اندازه‌گیری نشان می‌دهد. فاکتورهای فوق هر یک به‌شکلی بر احتمال وقوع ریزش تأثیر گذارند.

روش پژوهش

پژوهش پیش‌رو در سه مرحله به شرح زیر طراحی و اجرا شد.

مرحله اول: تهیه نمونه‌های آموزشی و آزمایشی

با توجه به هدف پژوهش، برای پیش‌بینی احتمال وقوع ریزش ترانشه‌های جاده، در طول مسیر جاده تمامی مکان‌هایی که ریزش ترانشه به وقوع پیوسته بود، مشخص شدند (تعداد ۱۳۶ نمونه آزمایشی) و سپس اطلاعاتی



شکل ۲- نقشه جاده‌های منطقه مورد مطالعه

جدول ۱- عامل‌های مؤثر بر ریزش دامنه و طبقات آن‌ها

۰-۴	X۵-۱	عرض جاده (متر)	شمال	X۱-۱	جهت جغرافیایی دامنه
۵-۴	X۵-۲		جنوب	X۱-۲	
۶-۵	X۵-۳		شرق	X۱-۳	
۶ <	X۵-۴	غرب	X۱-۴		
لومی	X۶-۱	جنس خاک	مسطح	X۱-۵	
سنگی- لومی	X۶-۲		۰-۳۰	X۲-۱	
شنی- سنگی	X۶-۳		۳۵-۳۰	X۲-۲	
رسی- شنی	X۶-۴	محور جاده	۴۰-۳۵	X۲-۳	شیب طبیعی دامنه (درجه)
ابتدا با انتهای قوس	X۷-۱		۴۵-۴۰	X۲-۴	
روی قوس محدب (یال)	X۷-۲		۴۵ <	X۲-۵	
روی قوس مقعر(دره)	X۷-۳		۰-۲	X۳-۱	
خط مستقیم	X۷-۴		تعداد درخت تا شعاع ۱۰ متری	۴-۲	X۳-۲
قطر درخت > ۱۰ سانتی‌متر	X۸-۱	۶-۴		X۳-۳	
قطر درخت ۱۰-۲۰ سانتی‌متر	X۸-۲	۶ <		X۳-۴	
قطر درخت ۲۰-۵۰ سانتی‌متر	X۸-۳	زاویه ترانشه (درجه)		۰-۵۰	X۴-۱
قطر درخت < ۵۰ سانتی‌متر	X۸-۴		۶۰-۵۰	X۴-۲	
شیب به سمت داخل جاده	X۹-۱		۷۰-۶۰	X۴-۳	
شیب به سمت پایین دامنه	X۹-۲		۷۰ <	X۴-۴	
مسطح	X۹-۳	برش مقطعی جاده			

متری (در طول ۱۱/۳ کیلومتر مسیر جاده) نمونه برداری انجام شد. با در نظر گرفتن این نکته که در نقشه‌های توپوگرافی موجود از مناطق جنگلی شمال که برای طراحی مسیر جاده مورد استفاده قرار می‌گیرند، اختلاف ارتفاع خطوط میزان ۱۰ متر است (Azizi & Najafi, 2011)، بنابراین فاصله نمونه‌ها در طول مسیر جاده به شکلی انتخاب شد که هر نمونه اختلاف ارتفاعی در حدود ۱۰ متر با نمونه‌های پیش و پس داشته باشد. انتخاب فاصله ۱۰۰ متری نمونه‌ها در طول جاده ضمن در نظر گرفتن شرایط نقشه‌های پایه طراحی مسیر جاده در جنگل‌های شمال، امکان پراکنش نسبتاً یکنواخت نمونه‌ها در طول مسیر جاده و در نظر گرفتن شرایط محیطی در کل منطقه مورد مطالعه را فراهم کرد. در محل هر نمونه، ویژگی‌های ذکر شده در جدول ۱ اندازه‌گیری و ثبت شد. همچنین مانند نمونه‌های آموزشی، درجه ریزش نیز برای هر نمونه تعیین شد.

مرحله دوم: تهیه مدل شبکه عصبی مصنوعی در این مرحله با استفاده از داده‌های جمع‌آوری شده، مدلی براساس شبکه عصبی مصنوعی تهیه شد (شکل ۳). پس از انتخاب داده‌های مورد نیاز، اقدام به طراحی شبکه عصبی برای شرایط خاص پژوهش پیش‌رو شد. پژوهش‌های انجام شده نشان می‌دهند که شبکه پرسپترون چندلایه بیشترین کاربرد را در حل مسائل مهندسی دارد و به عنوان یک برآوردکننده جهانی از آن یاد می‌شود (Hecht-nielsen, 1987). شناسایی روابط ذاتی متغیرهای مستقل (ورودی مدل) و وابسته (خروجی مدل) از جمله کارکردهای اصلی این شبکه است. ورودی‌های مدل اطلاعات مربوط به نه ویژگی ذکر شده در جدول ۱ و خروجی مدل درجه ریزش ترانشه برای هر نمونه است.

مرحله سوم: اعتبارسنجی مدل

برای تعیین صحت طبقه‌بندی درجات ریزش دامنه جاده با استفاده از تعداد ۱۱۳ نمونه که به عنوان نمونه‌های

در جهت‌های جغرافیایی مختلف میزان نور دریافتی و امکان خشک شدن ترانشه‌ها متفاوت است. با افزایش ارتفاع ترانشه، شیب ترانشه و شیب طبیعی منطقه، اثر نیروی ثقل برای جابجایی توده‌های خاک و سنگ بیشتر می‌شود. هر چند این تأثیر برحسب نوع خاک (بافت خاک و درصد سنگ موجود در خاک) برای دامنه‌های طبیعی و ترانشه‌ها متفاوت است (Stuckelberger, 2008). براساس پژوهش‌های پیشین، دسته‌بندی کلی طبقات شیب و ارتفاع ترانشه به شرح جدول ۱ انجام شد. همچنین طبق مجموعه پژوهش‌هایی که Yoshimura (۱۹۹۷) در جنگل‌های کوهستانی ژاپن انجام داده است، مشخصات هندسی جاده شامل عرض جاده، موقعیت و شکل محور جاده و نیز وضعیت شیب عرضی جاده عامل‌های اثرگذاری در احتمال ریزش ترانشه جاده‌اند. وجود پوشش گیاهی و از جمله ریشه درختان نیز نقش بسیار مؤثری در افزایش پایداری شیب و کنترل فرسایش دارد (Watson & Marden, 2004)، بنابراین حضور درختان در نزدیکی نمونه‌های مورد بررسی می‌تواند در احتمال وقوع ریزش ترانشه تأثیرگذار باشد.

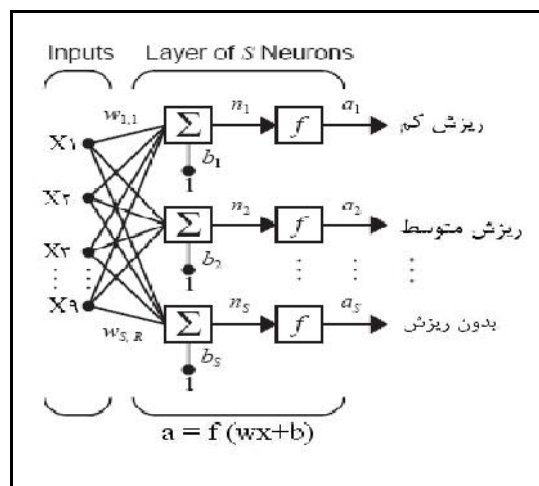
برای تعیین درجه ریزش ترانشه‌ها، در محل هر نمونه با استفاده از دوربین عکاسی دیجیتال از ترانشه جاده تصویربرداری شد. در زمان عکس برداری یک اشل ۲۰×۲۰ سانتی‌متری در کنار محل ریزش قرار داده شد تا با استفاده از آن تبدیل مقیاس در عکس‌ها انجام شود، سپس در محیط نرم‌افزار ArcView3.3 اندازه سطح ریزش ترانشه (سطح توده خاک و سنگ جابجا شده) در هر عکس محاسبه شد. براین اساس، سه درجه مختلف برای میزان ریزش تعریف شد: ریزش کم (سطح ریزش از ۰/۱ تا ۰/۲۵ مترمربع)، ریزش متوسط (سطح ریزش از ۰/۲۵ تا ۱ مترمربع) و ریزش زیاد (سطح ریزش بیشتر از یک مترمربع).

در ادامه و با هدف تأمین نمونه‌های آزمایشی (نمونه‌های دارای ریزش و بدون ریزش ترانشه) برای آزمون مدل، به صورت تصادفی منظم با فاصله‌های ۱۰۰

داده‌های ورودی انتخاب و با استفاده از گره‌های ورودی به نام سلول‌های عصبی در یک سیستم محاسبات شبکه و تحت الگوریتم‌های یادگیری خودتنظیم معرفی می‌کنند. تنظیم لایه‌های سلول‌های شبکه از طریق ترکیب بیش از حد اتصالات انجام شد. نتایج طبقه‌بندی و خروجی مدل برای نمونه‌های آزمایشی در جدول ۲ ارائه شده است.

براساس پیش بینی مدل شبکه عصبی مصنوعی برای نمونه‌های آزمایشی، احتمال وقوع ریزش با مقدار کم یا ضعیف ۳۹/۸۲ درصد بود که بیشترین احتمال وقوع برای نمونه‌های آزمایشی است. پیش‌بینی احتمال وقوع ریزش زیاد ۱۵ مورد (۱۳/۲۷ درصد) را نشان داد که کمترین احتمال وقوع را در مقایسه با سه حالت دیگر (ضعیف، متوسط و بدون ریزش) داشت. در مقایسه صحت پیش‌بینی مدل برای هر یک از چهار حالت احتمال وقوع ریزش ترانشه، احتمال وقوع ریزش متوسط کمترین صحت (۷۸/۶ درصد) و احتمال عدم وقوع ریزش با دقت ۹۲/۶ درصد بیشترین صحت را داشتند (جدول ۲).

آزمایشی برداشت شده بودند، اعتبارسنجی مدل انجام شد. در این مرحله شاخص اهمیت هر فاکتور نیز برای تعیین میزان تأثیر در نتایج برآورد درجات ریزش ترانشه‌ها محاسبه شد.



شکل ۳- مدل شبکه عصبی مصنوعی

نتایج

شبکه‌های عصبی مصنوعی مقادیر هدف را از مجموعه

جدول ۲- نتایج طبقه‌بندی درجات ریزش در ترانشه‌های جاده

نمونه‌های آزمایشی	۱*	۲	۳	۴	صحت %
۱	۴۱	۱	۳	۱	۸۹/۱
۲	۳	۲۲	۱	۲	۷۸/۶
۳	۰	۰	۱۱	۱	۹۱/۷
۴	۱	۱	۰	۲۵	۹۲/۶
% از کل نمونه‌ها	۳۹/۸۲	۲۱/۲۴	۱۳/۲۷	۲۵/۶۶	

* ۱: ریزش کم یا ضعیف، ۲: ریزش متوسط، ۳: ریزش زیاد، ۴: عدم وقوع ریزش

این طبقه باشد، بنابراین در صورتی که درجه ریزش ترانشه در نظر گرفته نشود و فقط احتمال وقوع آن مورد توجه باشد، احتمال وقوع ریزش با صحت ۹۶ درصد قابل پیش‌بینی خواهد بود (جدول ۳).

به‌رغم تشخیص و دسته‌بندی میزان ریزش (ضعیف، متوسط و زیاد) با کمک مشاهدات زمینی توسط متخصص راه‌سازی و عکس‌های برداشت شده از هر نمونه، صحت به نسبت کم پیش‌بینی احتمال وقوع ریزش در طبقه متوسط ممکن است به دلیل تشخیص و دسته‌بندی نادرست نمونه‌های

جدول ۳- احتمال وقوع ریزش در ترانشه‌های جاده

نمونه‌های آزمایشی	پیش‌بینی مدل		٪ از کل نمونه‌ها
	دارای ریزش	بدون ریزش	
دارای ریزش	۸۲	۴	۹۵/۳
بدون ریزش	۲	۲۵	۹۲/۶
	۷۴/۳	۲۵/۷	

طبیعی عرصه و ارتفاع ترانشه بیشترین تأثیر و جنس خاک و تعداد درخت تا شعاع ۱۰ متری محل اندازه‌گیری ریزش کمترین تأثیر را در وقوع ریزش ترانشه‌های جاده داشتند.

براساس نتایج به‌دست‌آمده در رابطه با میزان تأثیر عامل‌های مورد بررسی در احتمال وقوع ریزش ترانشه‌ها (جدول ۴) به ترتیب زاویه ترانشه نسبت به سطح افق، شیب

جدول ۴- اهمیت متغیرهای مستقل

متغیر	اهمیت	اهمیت نرمال‌شده (%)
جهت	۰/۱۰۸	۵۹/۷
شیب طبیعی عرصه	۰/۱۳۱	۷۲/۴
ارتفاع ترانشه	۰/۱۲۵	۶۹/۱
زاویه ترانشه	۰/۱۸۱	۱۰۰
عرض جاده	۰/۰۹۶	۵۳
جنس خاک	۰/۰۷۲	۳۹/۸
برش مقطعی جاده	۰/۱۱۱	۶۱/۳
محور جاده	۰/۰۹۴	۵۱/۹
تعداد درخت تا شعاع ۱۰ متری	۰/۰۸۲	۴۵/۳

بحث

تأثیر را در وقوع ریزش ترانشه‌ها داشته‌اند. این نتیجه اهمیت شیب طبیعی دامنه و شیب ترانشه را نشان می‌دهد. در تحقیقات و دستورالعمل‌های احداث ترانشه‌های جاده در مناطق کوهستانی نیز به انتخاب شیب مناسب برای احداث ترانشه تأکید شده است (Anonymous, 2012).

در مناطق جنگلی از یک‌سو ریشه درختان جنگلی نقش مهمی در حفظ پایداری ترانشه‌های جاده دارند. از سوی دیگر مرطوب بودن خاک‌های جنگلی موجب می‌شود که ریشه‌دوانی درختان عمیق نباشد، بنابراین با بیشتر شدن ارتفاع ترانشه اثر ریشه‌های درختان برای حفظ پایداری ترانشه کم می‌شود و احتمال وقوع ریزش در ترانشه‌های مرتفع بیشتر می‌شود. از نظر ملاحظه شرایط هندسی عرصه

ایجاد ترانشه‌های جاده در مناطق کوهستانی موجب برداشته شدن تکیه‌گاه بخشی از توده خاک می‌شود و بر اثر نیروی ثقل ممکن است ترانشه در جهت شیب ریزش کند (Nekooimehr *et al.*, 2006). براساس پژوهش‌های پیشین، احتمال وقوع ریزش ترانشه‌ها و شدت آن به هندسه شیب ترانشه (ارتفاع و زاویه)، شرایط زهکشی دامنه، جهت دامنه و نحوه توزیع سنگ و خاک در ترانشه بستگی دارد (Souley & Homand, 1996; Bhasin & Kaynia, 2004;) (Soori *et al.*, 2012; Kainthola *et al.*, 2012a, b). در پژوهش پیش‌رو، زاویه ترانشه نسبت به سطح افق، شیب طبیعی عرصه و ارتفاع ترانشه عامل‌هایی هستند که بیشترین

- Poplar Research, 19(1): 42-54 (In Persian).
- Baloochian, H. and Baloochian, S., 2012. Predictive modeling of traffic and speed in roads using artificial neural network. *Rahvar Journal*, 19: 51-60 (In Persian).
 - Bhasin, R. and Kaynia, A.M., 2004. Static and dynamic simulation of a 700-m high rock slope in western Norway. *Engineering Geology*, 71(3): 213-226.
 - Borga, M., Tonelli, F. and Salleroni, J., 2004. A physically based model of the effects of forest roads on slope stability. *Water Resources Research Journal*, 40(12): 1-9.
 - Brown, G.W. and Krygier, J.T., 1971. Clear-cut logging and sediment production in the Oregon Coast range. *Water Resources Research*, 7(5): 1189-98.
 - Duncan, M., Quinn, T. and Tremaine, S., 1987. The formation and extent of the solar system comet cloud. *Astronomical Journal*, 94: 1330-1338.
 - Dyrness, C.T., 1967. Mass soil movements in the H.J. Andrews Experimental Forest. USDA Forest Service, Pacific Northwest Forest and Range Experiment Station Research, 42p.
 - Furbish, D.J. and Rice, R.M., 1983. Predicting landslides related to clear-cut logging, Northwestern California, USA. *Mountain Research and Development*, 3(3): 253-259.
 - Gucinski, H., Furniss, M.J., Ziemer, R.R. and Brookes, M.H., 2001. Forest roads: A synthesis of scientific information. General Technical Report PNW-GTR-509, U.S. Pacific Northwest Research Station, 103p.
 - Hecht-nielsen, R., 1987. Kolmogorov mapping neural network existence theorem. *Proceedings of the First IEEE International Conference on Neural Networks*, pp. 11-14.
 - Hosseini, S.A., Khalili, M.E., Pourmajidian, M., Fallah, A. and Parsakhoo, A., 2012. Relationship between forest road length and village development during three decades in Neka-Zalemrood forest. *Journal of Forest Science*, 58(1): 1-7.
 - Jeng, D.S., Lee, T.L. and Lin, C., 2003. Assessment of Chi-Chi earthquake-induced liquefaction; Application of ANN model. *Proceedings of 7th Conference on Artificial Intelligence and Applications*, 50p.
 - Kainthola, A., Singh, P.K., Wasnik, A.B. and Singh, T.N., 2012a. Distinct element modeling of Mahabaleshwar road cut hill slope, *Geometaterials*, 2: 105-113.
 - Kainthola, A., Singh, P.K., Wasnik, A.B. and Singh, T.N., 2012b. Finite element analysis of road cut slopes using Hoek and Brown failure criterion.

در زمان ساخت جاده‌های جنگلی، هرچه شیب دامنه‌های طبیعی بیشتر باشد، ارتفاع ترانشه نیز بیشتر می‌شود. از دیگر نکات مهم در حذف پایداری ترانشه‌ها، وجود رطوبت، ماندن آب در خاک و لغزش لایه‌های فوقانی بر روی لایه‌های غیرقابل نفوذ زیرین است. بر این اساس، هر چه دامنه در جهت آفتاب‌گیرتری باشد و خاک مناسب‌تر و زهکشی بهتری داشته باشد، پایداری آن (Azizi & Najafi, 2011). در پژوهش پیش‌رو نیز جهت دامنه از جمله عامل‌هایی بود که دارای شاخص اهمیت به نسبت زیادی بود. Yoshimura (۱۹۹۷) با هدفی نزدیک به هدف پژوهش پیش‌رو، برای ارزیابی خطر در مسیریابی جاده در جنگل‌های کوهستانی ژاپن یک سیستم خبره فازی را به کار برد. این سیستم در انتخاب مناطق مناسب که کمترین خطرات محیط زیستی را برای عبور جاده داشتند، نتایج مطلوبی را نشان داد و در طراحی مسیرهای جدید در منطقه مورد مطالعه مورد استفاده قرار گرفت. باتوجه به اینکه جاده‌های جنگلی از طریق ترانشه‌ها به طبیعت (جنگل) متصل می‌شوند، چنانچه در زمان طراحی مسیر، پایداری آن‌ها در نظر گرفته نشود، می‌تواند باعث خرابی و بی‌نظمی در ساختمان و تعادل جاده شود (Anonymous, 2012). بنابراین نتایج پژوهش پیش‌رو می‌تواند در تصمیم‌گیری‌های مربوط به طراحی مسیرهای جدید جاده در مناطق مشابه مورد استفاده قرار گیرد و همچنین برآورد احتمال وقوع ریزش ترانشه‌ها و درجات ریزش آن را در جاده‌های تازه احداث شده با صحت قابل قبولی پیش‌بینی کند.

References

- Akay, A.E., 2006. Minimizing total costs of forest roads with computer-aided design model. *Sadhana-Academy Proceedings in Engineering Sciences*, 31(5): 621-633.
- Anonymous., 2012. *Guideline for the Design, Construction and Operation of Forest Roads*. President deputy Strategic Planning and Control, No.131, 159p.
- Azizi, Z. and Najafi, A., 2011. Fuzzy classification in forest area for road design (Case study: Lirehsar forest, Tonekabon). *Iranian Journal of Forest and*

- Optimization Approach for Automatic Location of Forest Road Network. Hochschulverlag AG, Zurich, 127p.
- Swanston, D.N. and Dyrness, C.T., 1973. Stability of steep land. *Journal of Forestry*, 71: 264-269.
 - Swanston, D.N., Swanson, F.J. and Rosgen, D., 1979. Prediction techniques for determining potential changes in sediment contribution from mass wasting processes due to silvicultural activities. In: *Water Resources Evaluation, Non-point Sources, Silviculture (A Procedural Handbook)*, 600p.
 - Watson, A.J. and Marden, M., 2004. Live root-wood tensile strengths of some common New Zealand indigenous and plantation tree species. *New Zealand Journal of Forestry Science* 34(3): 344-353.
 - Yang, Y. and Zhang, Q., 1998. The application of neural network to rock engineering systems (RES). *International Journal of Rock Mechanics and Mining Sciences*, 35(6): 727-745.
 - Yoo, B.S., Park, Y.D., Lee, K.S., Kim, N.K. and Pyeon, M.W., 2009. A study on USN management for tunnel entry slope. *Journal of Convergence Information Technology*, 4(2): 1-4.
 - Yoshimura, T., 1997. Development of an Expert System Planning a Forest Road Based on the Risk Assessment. Kyoto University, Kyoto: 3-35.
 - Yousefi, S., Tazeh, M., Mirzaee, S., Moradi, H.R. and Tavangar, Sh., 2011. Comparison of different classification algorithms in satellite imagery to produce land use maps (Case study: Noor city). *Journal of Applied RS & GIS Techniques in Natural Resource Science*, 2(2): 15-25 (In Persian).
 - International Journal of Earth Sciences and Engineering, 5(5): 1100-1109.
 - Keller, K.L., 1993. Strategic brand management: Building, measuring, and managing brand equity. *Journal of Marketing*, 57(1): 1-22.
 - Lee, T., Lin, H. and Lu, Y., 2009. Assessment of highway slope failure using neural networks. *Journal of Zhejiang University Science*, 10(1): 101-108.
 - McNutt, N.S., 1975. Ultrastructure of the myocardial sarcolemma. *Journal of the American Heart Association*, 37(1): 1-13.
 - Nekooimehr, M., Rafatnia, N., Raisian, S., Jahanbazi, H., Talebi, M. and Abdolahi, Kh., 2006. Impact of road construction on forest destruction in Bazoft region. *Iranian Journal of Forest and Poplar Research*, 14 (3): 228-243 (In Persian).
 - Rice, R.M. and Pillsbury, N.H., 1982. Predicting landslides in clear-cut patches. *International Association of Hydrological Sciences*, 137: 303-311.
 - Shafabakhsh, G.A., Fathi, F. and Zayerzadeh, A., 2010. Prioritization of eventful roads correction using artificial neural networks. *Journal of Modeling in Engineering*, 8(20): 71-82 (In Persian).
 - Soori, S., Lashkaripour, G.R. and Ghafoori, M., 2012. Landslide hazard zonation using artificial neural network. *Journal of Engineering Geology*, 5(2): 1269-1286.
 - Souley, M and Homand, F., 1996. Stability of jointed rock masses evaluated by UDEC with an extended Seab Amadei constitutive law. *International Journal of Rock Mechanics and Mining Sciences*, 33(3): 233-244.
 - Stuckelberger, J.A., 2008. A Weighted-graph

Evaluation of slope failure potential in forest roads (Case study: 46th watershed, North of Iran)

Z. Azizi^{1*} and A. Hosseini²

1* - Corresponding author, Assistant Prof., Faculty of Natural Resources and Earth Science, Shahrekord University, \ Shahrekord, Iran. E-mail: zahra.azizi@nres.sku.ac.ir

2- M.Sc. Forestry, Faculty of Natural Resources and Earth Science, Shahrekord University, Shahrekord, Iran

Received: 09.19.2014

Accepted: 06.20.2015

Abstract

Forest road networks are the essential bases of modern and sustainable production within Hyrcanian forests of Iran. In most mountainous areas, the slope failures are often caused by the construction of forest road on steep terrains. Therefore, it is crucial to locate forest roads on stable slopes. It should be additionally noted that high-structured forest roads constructed on steep terrain often end up with failure during cut and fill operations. In this study, a model was developed using the Artificial Neural Network to evaluate potential failure of cut and fill in forest. Probability of slope failure was classified in four categories, including no, low, medium and high slope failures. The overall result showed that low slope failure category (with a probability of 39.8%) has high occurrences, whereas high slope failure category (with probability of 13.3%) was associated with fewer occurrences. As modelled by ANN, lowest and highest accuracies for classified slope failure were 92.6% (in no slope failure category) and 78.6% (in medium slope failure category) respectively. Based on importance indices, gradient of trench, natural slope of area and the height of the trench were associated with the greatest influences on the slope failure, while the soil type and number of trees turned out to be of least effect on the slope failure occurrence.

Keywords: Forest road, slope failure, Artificial Neural Network.