

## تعیین خواص مکانیکی سه رقم سیب صادراتی پس از پنج ماه انبارداری<sup>۱</sup>

حسن مسعودی، سید احمد طباطبائی فر، علی محمد برقی و محمدعلی شاهبیک<sup>۲</sup>

تاریخ دریافت مقاله: ۸۳/۸/۹ تاریخ پذیرش مقاله: ۸۵/۲/۲

### چکیده

تعیین خواص مختلف سیب‌های تولیدی در کشور جهت استفاده در طراحی ماشین‌های برداشت، فرآوری و حمل و نقل و بهبود خطوط فرآوری در راستای کاهش ضایعات و افزایش کیفیت ضروری است. در این تحقیق با انجام آزمون نفوذسنجی و آزمون فشارتک محوری بر روی سه رقم سیب صادراتی به نام‌های گلدن دلشیز، رد دلشیز و گرانی اسمیت، مقادیر ضریب الاستیسیته ظاهری، نیروی نفوذ و انرژی نفوذ، تنش گسیختگی، کرنش گسیختگی، انرژی گسیختگی و چقرمگی تعیین شدند. در آزمون نفوذسنجی برای ارقام گلدن دلشیز، رد دلشیز و گرانی اسمیت به ترتیب، مقدار ضریب الاستیسیته ظاهری برابر با  $+۰/۵۵۴$ ،  $+۰/۷۰۲$  و  $+۰/۹۷۶$  مگاپاسکال، مقدار نیروی نفوذ برابر با  $۱۴/۷۶۳$ ،  $۱۸/۶۹۸$  و  $۲۶/۰۰۲$  نیوتن و مقدار انرژی نفوذ برابر با  $۲۸/۷۹۶$ ،  $۴۳/۷۵۸$  و  $۵۸/۲۳۱$  میلی ژول به دست آمد. در آزمون فشارتک محوری برای سیب‌های گلدن دلشیز، رد دلشیز و گرانی اسمیت به ترتیب مقدار ضریب الاستیسیته ظاهری برابر با  $۱/۴۴۶$ ،  $۱/۷۷۳$  و  $۲/۸۴۲$  مگاپاسکال، تنش گسیختگی برابر با  $+۰/۱۲۳$ ،  $+۰/۲۴۷$  و  $+۰/۳۶۳$  مگاپاسکال، کرنش گسیختگی برابر با  $۱۱/۵۲۶$ ،  $۶/۹۳۷$  و  $۹/۰۲۳$  درصد، انرژی گسیختگی برابر با  $۱۰/۳۶۳$ ،  $۵/۱۴۳$  و  $۱۲/۲۳۸$  میلی ژول و مقدار چقرمگی برابر با  $+۰/۰۰۹$ ،  $+۰/۰۰۴$  و  $+۰/۰۱۰$  میلی ژول بر میلی‌متر مکعب به دست آمد. نتایج تجزیه واریانس مقادیر خواص مکانیکی برای آزمون‌های نفوذسنجی و فشار تک محوری نشان داد که در هر دو آزمون تأثیر رقم بر میانگین تمامی پارامترها در سطح یک درصد معنی‌دار بود. در حالیکه تأثیر موقعیت و اثر متقابل رقم در موقعیت معنی‌دار نبود.

### واژه‌های کلیدی

آزمون نفوذسنجی، آزمون فشار تک محوری، خواص مکانیکی، سیب

۱- برگرفته از: پایان‌نامه کارشناسی ارشد با عنوان «بررسی میزان تغییر خواص مکانیکی سه رقم سیب صادراتی طی انبارداری» که در قالب طرح پژوهشی نوع ششم به شماره ۷۱۰۹/ک/۰۳۸ و با حمایت مالی معاونت پژوهشی دانشگاه تهران انجام شده است.

۲- به ترتیب دانشجوی دکتری رشته مهندسی مکانیک ماشین‌های کشاورزی، دانشکده مهندسی بیوسیستم کشاورزی، پردیس کشاورزی و منابع طبیعی دانشگاه تهران. نشانی: کرج، پردیس کشاورزی و منابع طبیعی دانشگاه تهران، دانشکده مهندسی بیوسیستم کشاورزی، گروه مهندسی مکانیک ماشین‌های کشاورزی، دورنگار: ۲۸۰۸۱۳۸-۰۲۶۱، پیام نگار: hassanmasoudi@yahoo.com، دانشیار گروه مهندسی مکانیک ماشین‌های کشاورزی، دانشکده مهندسی بیوسیستم کشاورزی، پردیس کشاورزی و منابع طبیعی دانشگاه تهران، استادگروه مهندسی مکانیک ماشین‌های کشاورزی، دانشکده مهندسی بیوسیستم کشاورزی، پردیس کشاورزی و منابع طبیعی دانشگاه تهران و استادیار پژوهشی

## مقدمه

محصولات کشاورزی معمولاً جهت آماده شدن به عنوان ماده غذایی تحت تأثیر یک یا چند فرآیند قرار می‌گیرند. این فرآیندها خواه ساده باشند مثل تمیز کردن، جدا کردن، و جابه‌جایی و خواه تکمیلی یا تبدیلی باشند به نوعی ویژگی‌های محصول را دستخوش تغییر می‌کنند. بنابراین، شناخت خواص فیزیکی و مکانیکی محصول و نحوه حفظ یا تغییر آنها در جهت اهداف مورد نظر فرآیند می‌تواند در حفظ کمی و کیفی محصول نهایی تأثیر بسزایی داشته باشد. از طرفی، طراحی و ساخت ماشین‌ها و تجهیزات مورد نیاز برای برداشت، حمل و نقل، انبارداری، و بسته‌بندی سیب بدون داشتن پارامترهای مختلف، به خصوص پارامترهای مکانیکی آن، امکانپذیر نیست. لذا تعیین خواص مختلف سیب‌های تولیدی در ایران جهت استفاده در طراحی ماشین‌ها و بهبود خطوط فرآوری در راستای کاهش ضایعات و افزایش کیفیت تولید ضروری است.

در کشورهای پیشرفته و صنعتی دنیا از جمله ایالات متحده آمریکا تحقیقات فراوانی در زمینه خواص مختلف سیب‌های تولیدی در آن مناطق انجام شده است که در اینجا به برخی از آنها اشاره می‌شود. آبوت و لو (Abbott & Lu, 1996) برای تعیین تأثیر رسیدگی، جهت، و موقعیت نمونه‌گیری بر بعضی خواص مکانیکی سیب شامل تنش گسیختگی، کرنش گسیختگی، انرژی گسیختگی، و ضریب

الاستیسیته ظاهری سه رقم دلشز، گلدن دلشز، و رم بیوتی آزمایش‌هایی را انجام دادند. نتایج نشان داد که رابطه متقابل رقم در موقعیت معنی‌دار نیست. سیب‌های دلشز نسبت به سیب‌های گلدن دلشز و رم بیوتی در دورتا دور خود تغییرات بیشتری داشتند. خواص نامتجانس سیب بیشتر در قسمت‌های میانی آن دیده می‌شود تا در نقاط پایینی و فوقانی آن. فریدلی و آدریان (Fridley & Adrian, 1968) برخی از خواص مکانیکی هلو، گلابی، زردآلو و دو رقم سیب (مکیتاش و گراونستین) را تعیین کردند. فلتچر (Fletcher, 1965) خواص مکانیکی دو رقم سیب (بلادوین و نورثرن اسپای) را در دو حالت بارگذاری استاتیکی و دینامیکی تعیین کرد. چاپل و هامان (Chappell & Hamann, 1968) مقادیر نسبت پواسون و ضریب یانگ را برای سه رقم سیب تازه (رد دلشز، وین سپ، و گلدن دلشز) تعیین کردند. گارسیا و همکاران (Garcia et al., 1995) در تحقیقی فاکتورهای مؤثر بر خواص مکانیکی و میزان آسیب دیدگی سیب و گلابی را بررسی کردند. باجما و همکاران (Bajema et al., 2000) عوامل مؤثر بر خواص مکانیکی دینامیکی بافت سیب رقم رد دلشز را بررسی کردند. باریتله و همکاران (Baritelle et al., 2000) تأثیر دما و فشار مایع داخل سلولی را بر تنش و کرنش گسیختگی چهار رقم سیب (فوجی، رم، رد دلشز، و گلدن دلشز) بررسی کردند. محسنین و همکاران در تحقیقات

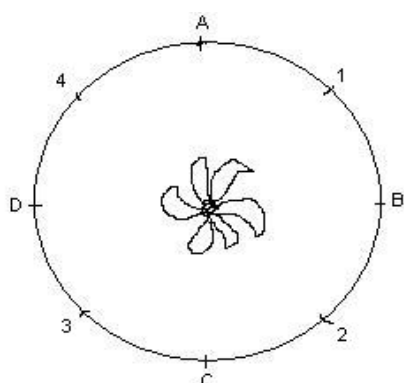
کشش - فشار یونیورسال (شکل شماره ۱- راست) دو نوع آزمون نفوذسنجی<sup>۱</sup> و فشار تک محوری<sup>۲</sup> برای تعیین خواص مکانیکی آنها انجام شد. در آزمون نفوذسنجی، ضریب الاستیسیته ظاهری، نیروی نفوذ، و انرژی نفوذ و در آزمون فشار تک محوری ضریب الاستیسیته ظاهری، تنش گسیختگی، کرنش گسیختگی، انرژی گسیختگی، و چقرمگی تعیین شدند. در زمان اجرای آزمایش، میانگین رطوبت بر پایه تر سبب‌های گلدن دلشز، رد دلشز، و گرانی اسمیت به ترتیب ۸۴/۵، ۸۳/۸ و ۸۴/۲ درصد بود.

در آزمون نفوذسنجی، ابتدا چهار نقطه متقارن A, B, C, D واقع بر خط استوای سیب‌ها انتخاب شدند (شکل شماره ۱- چپ)، سپس لایه نازکی از پوست سیب در این نقاط برداشته شد. مطابق شکل شماره ۱- وسط با قراردادن سیب بر صفحه‌ای تخت، با استفاده از فشارنده<sup>۳</sup> فولادی با نوک کرومی و قطر ۱۱ میلی‌متر، سیب‌ها در هر یک از این نقاط بارگذاری و به طور همزمان توسط برنامه کامپیوتری دستگاه نمودار نیرو- تغییر شکل برای هر یک از نقاط ترسیم شد. سرعت بارگذاری ۲۵/۴ میلی‌متر بر دقیقه و میزان نفوذ فشارنده در داخل گوشت سیب ۱۵ میلی‌متر انتخاب شد. در آزمون نفوذسنجی تعداد تکرارها برای هر سیب چهار و برای هر رقم ۳۶ و برای سه رقم سیب ۱۰۸ بود.

فراوانی عمده خواص فیزیکی و مکانیکی محصولات کشاورزی از جمله ارقام مختلف سیب را تعیین و منتشر کرده‌اند (Arnold & Mohsenin, 1971; Fletcher *et al.*, 1965; Mohsenin *et al.*, 1962; Mohsenin *et al.*, 1963; Mohsenin, 1972) درباره تعیین خواص مکانیکی ارقام مختلف سیب تولیدی در ایران تحقیقات گزارش شده‌ای مشاهده نشد. این تحقیق با هدف تعیین خواص مکانیکی سه رقم سیب صادراتی تولید شده در ایران که به مدت پنج ماه در سردخانه نگهداری شده بودند انجام شد، تا مقادیر خواص مکانیکی این ارقام پس از این مدت زمان تا انبارداری به دست آید.

### مواد و روش‌ها

در این تحقیق سه رقم سیب گلدن دلشز، رد دلشز، و گرانی اسمیت در مهرماه ۸۲ از شرکت کشت و صنعت سرخ‌دشت دماوند نمونه‌گیری و پس از انتقال به سردخانه در درون جعبه‌های چوبی و دمای ۳-۴ درجه سانتی‌گراد به مدت پنج ماه (۱۴۸ روز)، نگهداری شدند. پس از گذشت این مدت زمان، سیب‌ها از سردخانه خارج و به آزمایشگاه منتقل و در دمای محیط آزمایشگاه (۲۰-۲۲ درجه سانتی‌گراد) به مدت ۲۴ ساعت قرارداده شدند، تا با محیط هم دما شوند. سپس در دمای محیط آزمایشگاه با استفاده از ماشین آزمون

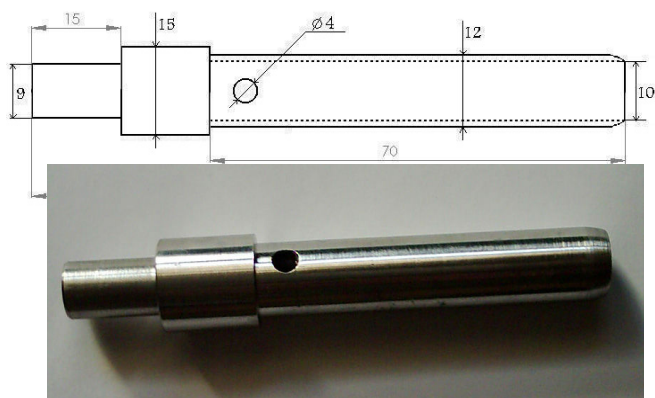


شکل شماره ۱- ماشین تست یونیورسال (راست)، آزمون نفوذسنجی (وسط) و موقعیتهای نمونه‌گیری روی هر سیب (چپ)

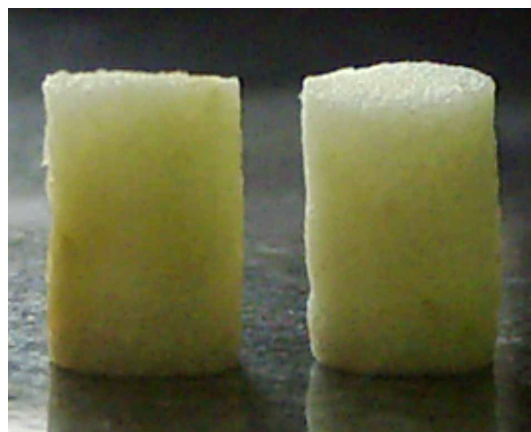
یک دستگاه دریل برقی بسته شد و دریل روی پایه‌ای کوچک ثابت گردید. با قرار دادن نوک نمونه‌گیر روی هر یک از نقاط، و با به کار افتادن دریل، سیب آهسته آهسته به سمت بالا حرکت داده می‌شد. با نفوذ نمونه‌گیر به درون گوشت سیب نمونه‌هایی به شکل استوانه با قطر ۱۰ میلی‌متر از بافت سیب گرفته و درون نمونه‌گیر قرار می‌گرفتند. برای خارج کردن نمونه‌ها از داخل نمونه‌گیر، از فشار باد استفاده شد (شکل شماره ۲). برای برش نمونه‌ها به طول مورد نظر از یک عدد پایه تفلونی استفاده شد که دیواره‌ای به ضخامت ۱۵ میلی‌متر و سوراخ‌هایی به قطر ۱۰ میلی‌متر داشت. با قراردادن هر یک از نمونه‌های استوانه‌ای سیب در درون سوراخ‌های پایه تفلونی و با استفاده از یک عدد تیغ تیز جراحی، نمونه از دو طرف به صورت کاملاً صاف و تخت برش داده شد. بدین ترتیب نمونه‌های استوانه‌ای از بافت سیب برای اجرای آزمایش آماده بودند (شکل شماره ۳). تعداد نمونه‌های تهیه شده از هر سیب چهار و از هر رقم ۳۶ و برای سه رقم ۱۰۸ بود.

در آزمون فشار تک محوری برای تعیین خواص مکانیکی مورد نظر، نمونه‌های استوانه‌ای شکل از گوشت سیب با میانگین قطر ۱۰ و ارتفاع ۱۵ میلی‌متر با ماشین آزمون یونیورسال بین دو صفحه تخت فولادی تحت بارگذاری قرار گرفتند و از طریق برنامه کامپیوتری به طور همزمان نمودار نیرو- تغییر شکل برای هر بارگذاری ترسیم و از روی این نمودارها مقادیر مورد نیاز برای محاسبه صفات فوق استخراج شد. سرعت بارگذاری نمونه‌ها ۲۵/۴ میلی‌متر بر دقیقه و میزان بارگذاری آنها ۸ میلی‌متر انتخاب شد.

برای تهیه نمونه‌ها از روش پیشنهادی باجما و همکاران (Bajema *et al.*, 1998) استفاده شد. مطابق شکل شماره (۱-چپ)، ابتدا چهار نقطه ۱، ۲، ۳، و ۴ که به صورت متقارن روی خط استوای سیب و بین نقاط A, B, C, D مربوط به آزمون نفوذسنجی قرار داشتند، به عنوان محل‌های نمونه‌گیری انتخاب شدند. سپس نمونه‌گیر استوانه‌ای با قطر داخلی ۱۰ میلی‌متر که به همین منظور ساخته شده بود (شکل شماره ۲) به سه نظام



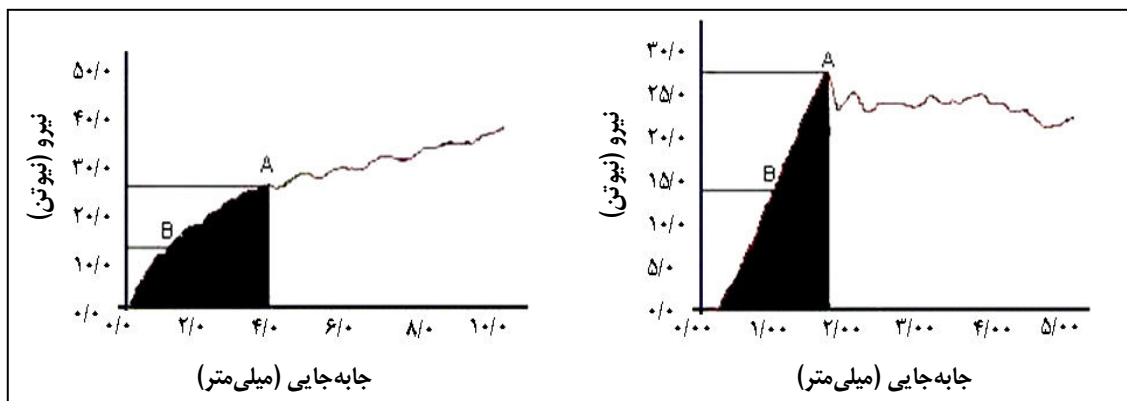
شکل شماره ۲- نمونه گیر استوانه‌ای سیب (چپ) و نحوه نمونه‌گیری (راست)



شکل شماره ۳- نمونه‌های استوانه‌ای تهیه شده از گوشت سیب، پس از نمونه‌گیری (راست) و در حین بارگذاری (چپ)

آمده از آزمون‌های نفوذسنجی و فشارتک محوری و نقطه تسلیم مربوط (نقطه A) را نشان می‌دهد. مقادیر خواص مکانیکی برای هر یک از نمونه‌ها از روی این نمودارها به صورت زیر محاسبه شد (Mohsenin, 1986).

نقطه تسلیم<sup>۱</sup> در محصولات کشاورزی نقطه‌ای از نمودار نیرو- تغییر شکل است که در آن با افزایش جا به جایی مقدار نیرو کاهش می‌یابد یا تغییری نمی‌کند (Anon, 1998). شکل شماره ۴ نمونه‌ای از نمودارهای نیرو- تغییر شکل به دست



شکل شماره ۴- نمودارهای نیرو- تغییر شکل به دست آمده از آزمون نفوذسنجی (چپ) و آزمون فشار تک محوری (راست)

محوری، از مبدا مختصات تا نقطه‌ای با تغییر شکل چهار میلی‌متر و انرژی گسیختگی با محاسبه سطح زیر منحنی نیرو- تغییر شکل از مبدا مختصات تا نقطه تسلیم تعیین شد (شکل شماره ۴). برای هر دو آزمون، این سطح با نرم افزار Photoshop 7 انتخاب و با نرم افزار Areameter (که به منظور محاسبه سطوح طراحی شده است) محاسبه شد (Sharifnasab & Rajabipour, 1996).

در آزمون فشار تک محوری، ضریب الاستیسیته ظاهری برای هر یک از نمونه‌ها با معلوم بودن سطح مقطع و طول اولیه آنها از رابطه شماره ۲، تنش گسیختگی از رابطه شماره ۳، و کرنش گسیختگی از رابطه شماره ۴ به دست آمد. برای تعیین چقرمگی هر یک از نمونه‌ها، مقدار انرژی گسیختگی آنها بر حجم نمونه‌ها تقسیم و چقرمگی بر حسب میلی‌ژول بر میلی‌متر مکعب تعیین شد.

$$E = \frac{F_0 L}{A \Delta L_0} \quad (2)$$

و سطح زیر منحنی برای محاسبه انرژی گسیختگی در آزمون نفوذسنجی مقدار ضریب الاستیسیته ظاهری برای هر نقطه از رابطه زیر محاسبه شد (Mohsenin, 1986):

$$E = \frac{0.531F}{D^{3/2}} \left(\frac{2}{r}\right)^{1/2} (1 - \mu^2) \quad (1)$$

که در آن،  $E$  = ضریب الاستیسیته ظاهری (بر حسب مگاپاسکال)؛  $D$  = میزان نفوذ فشارنده در گوشت سیب (۴ میلی‌متر)؛  $F$  = نیروی وارده شده به ازای چهار میلی‌متر نفوذ فشارنده در گوشت سیب (بر حسب نیوتن)؛  $r$  = شعاع انحنای نوک فشارنده (۵/۵ میلی‌متر)؛ و  $\mu$  = نسبت پواسون است (این نسبت برای ارقام مختلف سیب بین ۰/۲۱ تا ۰/۳۴ است و در این تحقیق برابر با ۰/۲۵ فرض شد) (Mohsenin, 1986; Stroschine & Hamann, 1994).

انرژی نفوذ با محاسبه سطح زیر نمودار نیرو- تغییر شکل به دست آمده در آزمون فشار تک

عملیات آماده سازی داده‌ها و تعیین مقادیر با نرم‌افزار Excel انجام شد.

$$\sigma = \frac{F}{A} = \frac{4F}{\pi d^2} \quad (۳)$$

$$\varepsilon = \frac{\Delta L}{L} \quad (۴)$$

### نتایج و بحث

جدول شماره ۱، نتایج تعیین خواص مکانیکی سه رقم سیب صادراتی را با استفاده از آزمون نفوذسنجی و آزمون فشار تک محوری نشان می‌دهد. همان طور که مشاهده می‌شود، در آزمون نفوذسنجی بیشترین مقدار ضریب الاستیسیته ظاهری برای رقم گرانی اسمیت با میانگین ۰/۹۷۶ مگاپاسکال و کمترین آن برای رقم گلدن دلشز با میانگین ۰/۵۵۴ مگاپاسکال و بیانگر سفتی سیب‌های گرانی اسمیت نسبت به ارقام دیگر است. بیشترین مقدار نیروی نفوذ برای رقم گرانی اسمیت با میانگین ۲۶/۰۰۲ نیوتن و کمترین آن برای رقم گلدن دلشز با میانگین ۱۴/۷۶۳ نیوتن است. بیشترین مقدار انرژی نفوذ برای رقم گرانی اسمیت با میانگین ۵۸/۲۳۱ میلی ژول و کمترین آن برای رقم گلدن دلشز با میانگین ۲۸/۷۹۶ میلی ژول است. در آزمون فشار تک محوری، بیشترین مقدار ضریب الاستیسیته ظاهری برای رقم گرانی اسمیت با میانگین ۲/۸۴۲ مگاپاسکال و کمترین آن برای رقم گلدن دلشز با میانگین ۱/۴۴۶ مگاپاسکال است. بیشترین مقدار تنش گسیختگی برای رقم گرانی اسمیت با میانگین ۰/۲۴۷ مگاپاسکال و کمترین آن برای رقم رد دلشز با میانگین ۰/۱۲۳ مگاپاسکال است. بیشترین مقدار کرنش گسیختگی برای رقم گلدن دلشز با میانگین ۱۱/۵۲۶ درصد و کمترین آن برای رقم رددلشز با میانگین ۶/۹۳۷ درصد است. بیشترین مقدار انرژی گسیختگی برای رقم گرانی

در این روابط،  $E$  = ضریب الاستیسیته ظاهری (بر حسب مگاپاسکال)؛  $F_0$  = نیروی وارد بر نمونه در حد الاستیک (بر حسب نیوتن که در اینجا ۵۰ درصد حد تسلیم در نظر گرفته شده است (Abbott & Lu, 1996)) (نقطه B- شکل شماره ۴)؛  $\Delta L_0$  = میزان تغییر طول نمونه در حد الاستیک (بر حسب میلی متر)؛  $L$  = طول اولیه نمونه‌ها (بر حسب میلی متر)؛  $A$  = میانگین سطح مقطع اولیه نمونه‌ها (بر حسب میلی متر مربع)؛  $\sigma$  = تنش گسیختگی (بر حسب مگاپاسکال)؛  $F$  = نیروی وارد شده به نمونه در نقطه تسلیم (بر حسب نیوتن)؛  $d$  = میانگین قطر نمونه‌ها (بر حسب میلی متر)؛  $\varepsilon$  = کرنش گسیختگی (بدون واحد)؛ و  $\Delta L$  = میزان تغییر طول نمونه در نقطه تسلیم (بر حسب میلی متر) است.

برای تجزیه و تحلیل نتایج آزمایش‌ها از طرح آماری در قالب بلوک کامل تصادفی به صورت فاکتوریل دو فاکتوره در نه تکرار با پارامترهای مستقل شامل سه رقم سیب و چهار موقعیت و متغیرهای وابسته شامل ضریب الاستیسیته ظاهری، نیروی نفوذ و انرژی نفوذ در آزمون نفوذسنجی و ضریب الاستیسیته ظاهری، تنش گسیختگی، کرنش گسیختگی، انرژی گسیختگی، و چقرمگی در آزمون فشار تک محوری استفاده شد. تجزیه و تحلیل آماری نتایج با استفاده از نرم افزار SAS V.8 و

معنی دار است. در حالی که تأثیر موقعیت و اثر متقابل رقم در موقعیت معنی دار نیست.

جدول شماره ۳، تجزیه واریانس نتایج آزمون فشار تک محوری برای خواص مکانیکی سیب‌ها را نشان می‌دهد. همان گونه که مشاهده می‌شود، تأثیر رقم بر میانگین مقادیر تمامی پارامترها در سطح یک درصد کاملاً معنی دار است. در حالی که تأثیر موقعیت و اثر متقابل رقم در موقعیت معنی دار نیست. نبود اختلاف معنی دار بین خواص مکانیکی نمونه‌هایی که از موقعیت‌های مختلف روی خط استوای هر سیب تهیه شده‌اند، با نتایج آزمایش‌های آبت و لو (Abbott & Lu, 1996) مطابقت دارد.

جدول شماره ۴، مقایسه میانگین‌های نتایج هر دو آزمایش را به روش آزمون دانکن نشان می‌دهد. میانگین مقادیر تمامی پارامترها در هر دو آزمون برای هر سه رقم سیب با یکدیگر اختلاف معنی دار دارد. مقدار انرژی نفوذ برای موقعیت‌های اول و چهارم با همدیگر اختلاف معنی دار دارد، ولی مقدار پارامترهای دیگر در موقعیت مختلف با یکدیگر اختلاف معنی دار ندارد. این نتایج با نتایج آبت و لو (Abbott & Lu, 1996) مطابقت دارد. البته جهت اثبات همگن بودن سیب‌ها باید آزمایش‌های دیگری با نمونه‌های تهیه شده از قسمت‌ها و جهات مختلف سیب انجام شود.

اسمیت با میانگین ۱۲/۲۳۸ میلی‌ژول و کمترین آن برای رقم رد دلشز با میانگین ۵/۱۴۳ میلی‌ژول است. بیشترین مقدار چقرمگی برای رقم گرانی اسمیت با میانگین ۰/۰۱۰ میلی‌ژول بر میلی‌متر مکعب و کمترین آن برای رقم رد دلشز با میانگین ۰/۰۰۴ میلی‌ژول بر میلی‌متر مکعب است. دیده می‌شود که در هر دو آزمون، روند تغییرات ضریب الاستیسیته ظاهری بین ارقام مختلف یکسان ولی مقادیر آنها با یکدیگر متفاوت است. البته مقادیر ضریب الاستیسیته ظاهری در آزمون نفوذسنجی از مقادیر آزمون فشار تک محوری و مقادیر ذکر شده در منابع برای ارقام مختلف سیب کمتر است. همچنین، تفاوت بین مقادیر ضریب الاستیسیته ظاهری آزمون نفوذسنجی و فشار تک محوری زیادتر از مقادیری است که محسنین (Mohsenin, 1986) ذکر کرده است. به نظر می‌رسد این تفاوت به دلیل تفسیر متفاوت منحنی‌های نیرو-تغییر شکل، شرایط آزمایشی مختلف، ارقام متفاوت سیب (البته محسنین نام رقم سیب‌ها را در آزمایش‌های خود ذکر نکرده است) و دلایل ناشناخته دیگر باشد.

نتایج تجزیه واریانس مقادیر خواص مکانیکی برای آزمون نفوذسنجی در جدول شماره ۲ آمده است. همان گونه که دیده می‌شود، تأثیر رقم بر میانگین تمامی پارامترها در سطح یک درصد



جدول شماره ۱- مقادیر خواص مکانیکی سیب ها در آزمون نفوذسنجی و آزمون فشار تک محوری

نوع آزمون	رقم	خواص مکانیکی	میانگین	حداکثر	حداقل	انحراف معیار	ضریب تغییرات
نفوذسنجی	گلدن دلشز	ضریب الاستیسیته ظاهری (مگاپاسکال)	۰/۵۵	۰/۷۰	۰/۳۸	۰/۰۷	۱۲/۷۳
		نیروی نفوذ (نیوتن)	۱۴/۷۶	۱۸/۵۹	۱۰/۱۹	۱/۸۸	۱۲/۷۳
		انرژی نفوذ (میلی ژول)	۲۸/۸۰	۳۵/۴۲	۲۰/۴۲	۴/۲۸	۱۴/۸۶
	رد دلشز	ضریب الاستیسیته ظاهری (مگاپاسکال)	۰/۷۰	۱/۰۴	۰/۳۱	۰/۱۷	۲۳/۵۸
		نیروی نفوذ (نیوتن)	۱۸/۷۰	۲۷/۶۳	۸/۲۱	۴/۴۱	۲۳/۵۸
		انرژی نفوذ (میلی ژول)	۴۳/۷۶	۶۱/۱۱	۲۲/۶۴	۱۰/۰۲	۲۲/۸۹
	گرانی	ضریب الاستیسیته ظاهری (مگاپاسکال)	۰/۹۸	۱/۶۲	۰/۶۸	۰/۲۲	۲۲/۰۳
	اسمیت	نیروی نفوذ (نیوتن)	۲۶/۰۰	۴۳/۰۸	۱۸/۱۴	۵/۷۳	۲۲/۰۳
		انرژی نفوذ (میلی ژول)	۵۸/۲۳	۹۵/۴۲	۴۱/۵۳	۱۲/۵۱	۲۱/۴۹
فشار تک محوری	گلدن دلشز	ضریب الاستیسیته ظاهری (مگاپاسکال)	۱/۴۵	۲/۵۴	۰/۸۴	۰/۳۲	۲۲/۱۰
		تنش گسیختگی (مگاپاسکال)	۰/۱۸	۰/۳۰	۰/۱۰	۰/۰۴	۲۴/۵۴
		کرنش گسیختگی (درصد)	۱۱/۵۲	۱۵/۷۴	۶/۱۶	۲/۱۲	۱۸/۳۹
		انرژی گسیختگی (میلی ژول)	۱۰/۳۶	۲۳/۰۶	۳/۳۳	۴/۳۰	۴۱/۵۱
		چقرمگی (میلی ژول بر میلی متر مکعب)	۰/۰۰۹	۰/۰۲۰	۰/۰۰۳	۰/۰۰۴	۴۱/۵۱
	رد دلشز	ضریب الاستیسیته ظاهری (مگاپاسکال)	۱/۷۷	۲/۶۷	۰/۶۸	۰/۵۱	۲۸/۶۰
		تنش گسیختگی (مگاپاسکال)	۰/۱۲	۰/۲۴	۰/۰۳	۰/۰۶	۵۱/۰۷
		کرنش گسیختگی (درصد)	۶/۹۴	۱۳/۲۰	۳/۱۸	۲/۴۵	۳۵/۲۵
		انرژی گسیختگی (میلی ژول)	۵/۱۴	۱۵/۰۰	۰/۵۶	۴/۰۹	۷۹/۲۸
		چقرمگی (میلی ژول بر میلی متر مکعب)	۰/۰۰۴	۰/۰۱۳	۰/۰۰۰	۰/۰۰۳	۷۹/۲۸
	گرانی	ضریب الاستیسیته ظاهری (مگاپاسکال)	۲/۸۴	۴/۵۵	۱/۹۱	۰/۶۱	۲۱/۲۹
	اسمیت	تنش گسیختگی (مگاپاسکال)	۰/۲۵	۰/۳۵	۰/۱۸	۰/۰۴	۱۶/۱۶
		کرنش گسیختگی (درصد)	۹/۰۲	۱۲/۳۴	۵/۹۴	۱/۵۵	۱۷/۱۳
		انرژی گسیختگی (میلی ژول)	۱۲/۲۴	۲۰/۶۹	۵/۴۹	۳/۸۰	۳۱/۰۴
		چقرمگی (میلی ژول بر میلی متر مکعب)	۰/۰۱۰	۰/۰۱۸	۰/۰۰۵	۰/۰۰۳	۳۱/۰۴

جدول شماره ۲- نتایج تجزیه واریانس داده‌های خواص مکانیکی سیب در آزمون نفوذسنجی

میانگین مربعات (MS)					
منابع تغییرات	درجه آزادی	ضریب الاستیسیته ظاهری	نیروی نفوذ	انرژی نفوذ	
رقم	۲	۱/۶۴**	۱۱۷۰/۸۱**	۷۷۹۸/۴۹**	
موقعیت	۳	۰/۰۴ns	۲۹/۸۶ ns	۱۶۹/۸۳ ns	
رقم × موقعیت	۶	۰/۰۲ ns	۱۱/۸۷ ns	۶۲/۱۳ ns	
خطا	۹۶	۰/۰۳	۱۸/۶۶	۹۱/۱۵	
کل	۱۰۷				

\*\* معنی دار در سطح یک درصد، ns غیر معنی دار

جدول شماره ۳- نتایج تجزیه واریانس داده‌های خواص مکانیکی سیب در آزمون فشار تک محوری

میانگین مربعات (MS)						
منابع تغییرات	درجه آزادی	ضریب الاستیسیته ظاهری	تنش گسیختگی	کرنش گسیختگی	انرژی گسیختگی	چقرمگی
رقم	۲	۱۹/۰۵**	۰/۱۳**	۱۷۹/۷۶**	۴۵۱/۶۰**	۰/۰۰۰۳**
موقعیت	۳	۰/۰۵ ns	۰/۰۰۱ ns	۰/۶۹ ns	۷/۷۱ ns	۰/۰۰۰۰۰۶ ns
رقم × موقعیت	۶	۰/۱۶ ns	۰/۰۰۱ ns	۳/۴۲ ns	۱۱/۳۱ ns	۰/۰۰۰۰۱ ns
خطا	۹۲	۰/۲۵	۰/۰۰۳	۴/۳۸	۱۷/۱۱	۰/۰۰۰۰۱
کل	۱۰۳					

\*\* معنی دار در سطح یک درصد، ns غیر معنی دار

جدول شماره ۴- مقایسه میانگین‌های نتایج هر دو آزمون به روش آزمون دانکن

نوع آزمون	خاصیت مکانیکی	رقم					
		گلدن دلشز	رد دلشز	گرانی اسمیت	۱	۲	۳
نفوذسنجی	ضریب الاستیسیته ظاهری (مگاپاسکال)	۰/۵۵c	۰/۷۰b	۰/۹۸a	۰/۸۰a	۰/۷۵a	۰/۷۱a
	نیروی نفوذ (نیوتن)	۱۴/۷۶c	۱۸/۷۰b	۲۶/۰۰a	۲۱/۲۹a	۱۹/۸۸a	۱۹/۰۴a
	انرژی نفوذ (میلی ژول)	۲۸/۸۰c	۴۳/۷۶b	۵۸/۲۳a	۴۷/۰۳a	۴۳/۸۶ab	۴۲/۰۸ab
فشار تک محوری	ضریب الاستیسیته ظاهری (مگاپاسکال)	۱/۴۵c	۱/۷۷b	۲/۸۴a	۲/۰۶a	۲/۰۶a	۱/۹۷a
	تنش گسیختگی (مگاپاسکال)	۰/۱۸b	۰/۱۲c	۰/۲۵a	۰/۱۹a	۰/۱۹a	۰/۱۸a
	کرنش گسیختگی (درصد)	۱۱/۵۳a	۶/۹۴c	۹/۰۲b	۹/۱۴a	۹/۴۹a	۹/۱۱a
	انرژی گسیختگی (میلی ژول)	۱۰/۳۶a	۵/۱۴b	۱۲/۲۴a	۹/۶۲a	۱۰/۱۰a	۸/۷۳a
	چقرمگی (میلی ژول بر میلی متر مکعب)	۰/۰۰۹a	۰/۰۰۴b	۰/۰۱۰a	۰/۰۰۸a	۰/۰۰۸a	۰/۰۰۷a

میانگین‌هایی که حروف مشترک دارند از نظر آزمون دانکن در سطح ۵ درصد معنی دار نیستند.

**نتیجه گیری**

می توان نتیجه گرفت که انعطاف پذیری آن در برابر نیروهای اعمالی نسبت به دو رقم دیگر بیشتر است و در اثر اعمال نیروهای خارجی تا تغییر شکل های زیادی آسیب نمی بیند.

- در هر دو آزمون نفوذسنجی و فشار تک محوری، روند تغییرات ضریب الاستیسیته ظاهری بین ارقام مختلف، یکسان ولی مقادیر آنها با یکدیگر متفاوت است. دلیل این موضوع تفسیر متفاوت منحنی های نیرو- تغییر شکل این دو نوع آزمون است.

- از معنی دار نبودن تأثیر موقعیت نمونه گیری بر خواص مکانیکی در آزمون فشار تک محوری نمی توان نتیجه گرفت که سیب جسمی همگن است. بلکه باید آزمایش های دیگری با نمونه های تهیه شده از قسمت ها و جهات مختلف سیب انجام شود.

به طور خلاصه از مطالب بیان شده می توان نتایج زیر را گرفت:

- برای تعیین خواص مکانیکی سیب در تحقیقات مقایسه ای، آزمون فشار تک محوری به دلیل مشخص بودن نقطه تسلیم راحت تر است، ولی آزمون نفوذسنجی به دلیل استفاده از نمونه کامل سیب کاربردی تر و به واقعیت نزدیک تر است.

- از آنجا که مقادیر نیروی نفوذ، تنش گسیختگی، و ضریب الاستیسیته ظاهری رقم گرانی اسمیت در هر دو آزمون از دو رقم دیگر بیشتر است می توان گفت که این رقم سفتی بیشتری دارد و در برابر نیروها و بارهای مرده خارجی مقاوم تر است.

- از آنجا که رقم گلدن دلشز نسبت به دو رقم دیگر دارای کرنش گسیختگی بیشتری است

**قدردانی**

از معاونت محترم پژوهشی دانشگاه تهران که با حمایت مالی از این پژوهش در قالب طرح نوع ششم به شماره ۷۱۰۹/ک/۰۳۸ و با عنوان «بررسی میزان تغییر خواص مکانیکی سه رقم سیب صادراتی در طی انبارداری»، امکان اجرای آن را فراهم آوردند، سپاسگزاری می شود. نویسندگان مقاله همچنین وظیفه خود می دانند از مدیریت محترم شرکت کشت و صنعت سرخدشت دماوند به دلیل در اختیار گذاشتن نمونه های سیب و نیز از ریاست و کارکنان محترم بخش صنایع غذایی مؤسسه تحقیقات فنی و مهندسی کشاورزی کرج به خصوص سرکار خانم زرگران به دلیل همکاری هایشان جهت انجام آزمایش ها قدردانی نمایند.

**مراجع**

- 1- Abbott, J. A. and Lu, R. 1996. Anisotropic mechanical properties of apples. Trans. of the ASAE. 1451-1459.
- 2- Anon. 1998. Compression tests of food materials of convex shape. ASAE Standard. S368. 3 MAR95.

- 3- Arnold, P. C. and Mohsenin, N. N. 1971. Proposed techniques for axial compression tests on intact agricultural products of convex shape. *Trans. of the ASAE*.14(1):78 -84.
- 4- Bajema, R. W., Baritelle, A. L. Hyde, G. M. and Pitts, M. J. 2000. Factors influencing dynamic mechanical properties of 'Red Delicious' apple tissue. *ASAE Paper No. 996002*.
- 5- Bajema, R. W., Hyde, G. M. and Peterson, K. 1998. Instrumentation design for dynamic axial compression of cylindrical tissue samples. *Trans. of the ASAE*. 41(3): 747-754.
- 6- Baritelle, A. L. Hyde, G. M. and Varith, J. 2000. Turgor and temperature affects on apple tissue failure stress and strain. *ASAE Paper*.
- 7- Chappell, T. W. and Hamann, D. D. 1968. Poisson's ratio and Young's modulus for apple flesh under compressive loading. *Trans. of the ASAE*. 608-612.
- 8- Fletcher, S. W. 1965. Mechanical behavior of processed apples. *Trans. of the ASAE*. 14-16.
- 9- Fletcher, S. W., Mohsenin, N. N., Hammerle, J. R. and Tukey, L. D. 1965. Mechanical behavior of selected fruits and vegetables under fast rates of loading. *Trans. of the ASAE*. 324-326.
- 10- Fridley, R. B. and Adrian, P. A. 1968. Mechanical properties of peaches, pears, apricots and apples. *Trans. of the ASAE*. 135-138,142.
- 11- Garcia, J. L., Ruiz-Altisent, M. and Barreiro, P. 1995. Factors influencing mechanical properties and bruise susceptibility of apples and pears. *J. Agric. Eng. Res.* 61, 11-18.
- 12- Mohsenin, N. N. 1972. Mechanical properties of fruits and vegetables, review of decade of research, applications and future needs. *Trans. of the ASAE*. 1064-1070.
- 13- Mohsenin, N. N. 1986. *Physical Properties of Plant and Animal Materials*. 2<sup>nd</sup> Ed. Gordon and Breach Science Publishers. N. Y.
- 14- Mohsenin, N. N., Cooper, H. E. and Tukey, L. D. 1963. Engineering approach to evaluating textural factors in fruits and vegetables. *Trans. of the ASAE*. 85-88.

- 
- 15- Mohsenin, N. N., Goehlich, H. and Tukey, L. D. 1962. Mechanical behavior of apple fruits as related to bruising. Am. Soc. for Hor. Sci. 81, 67-77.
- 16- Sharifnasab, H. and Rajabipour, A. 1996. Leaf area detection software. Student project of physical properties of agricultural products. Mechanic of Machinery Section. Faculty of Agriculture. Tehran University.
- 17- Stroshine, R. and Hamann, D. 1994. Physical Properties of Agricultural Materials and Food Products. A teaching Manual.

## **Mechanical Properties of Three Varieties of Apples after Five Months Storage**

**H. Mas'oudi, A. Tabatabaeefar and A. M. Borghei**

Determinations of mechanical properties of Iranian varieties of apples are essential for different processing chain in order to increase quality of apples for export or sold in local markets. In this study, penetration and uniaxial compression tests were done on three varieties of apples namely: 'Golden Delicious', 'Red Delicious' and 'Granny Smith', after five months storage using a 'Universal Testing Machine'. In penetration test, the apparent modulus of elasticity, penetration force and penetration energy were determined. In uniaxial compression test, the apparent modulus of elasticity, failure stress, failure strain, failure energy and toughness were determined for each variety. In penetration tests, mean values of the apparent modulus of elasticity were 0.554, 0.702, 0.976 MPa; penetration force were 14.763, 18.698, 26.002 N and penetration energy were 28.796, 43.758, 58.231 mJ for 'Golden Delicious', 'Red Delicious' and 'Granny Smith' apples, respectively. In uniaxial compression tests, mean values of the apparent modulus of elasticity were 1.446, 1.773, 2.842 MPa, failure stress were 0.177, 0.123, 0.247 MPa; failure strain were 11.526, 6.937, 9.023%; failure energy were 10.363, 5.143, 12.238 mJ and toughness were 0.009, 0.004, 0.010 mJ/mm<sup>3</sup> for 'Golden Delicious', 'Red Delicious' and 'Granny Smith' apples, respectively. The analysis of variance of the data showed that in both tests effect of variety on all properties was very significant but effects of position and interaction effect of variety and position were not significant.

**Key words:** Apple, Mechanical Properties, Penetration Test and Uniaxial Compression Test